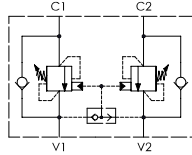
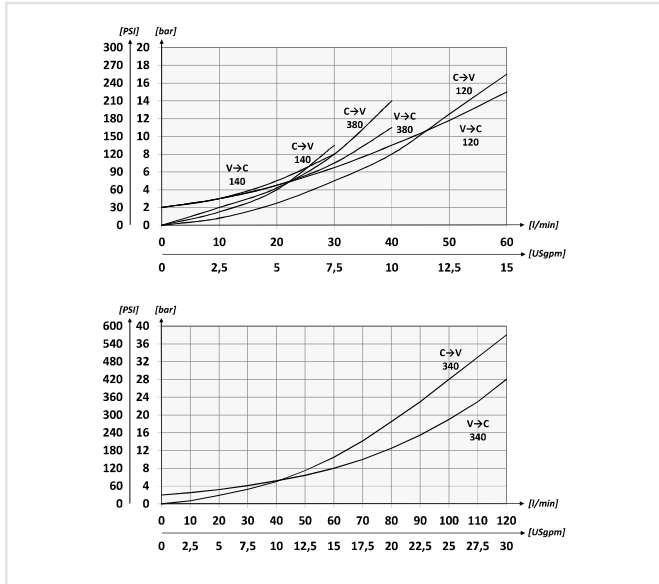




SCHEMA IDRAULICO / HYDRAULIC CIRCUIT



PERFORMANCES



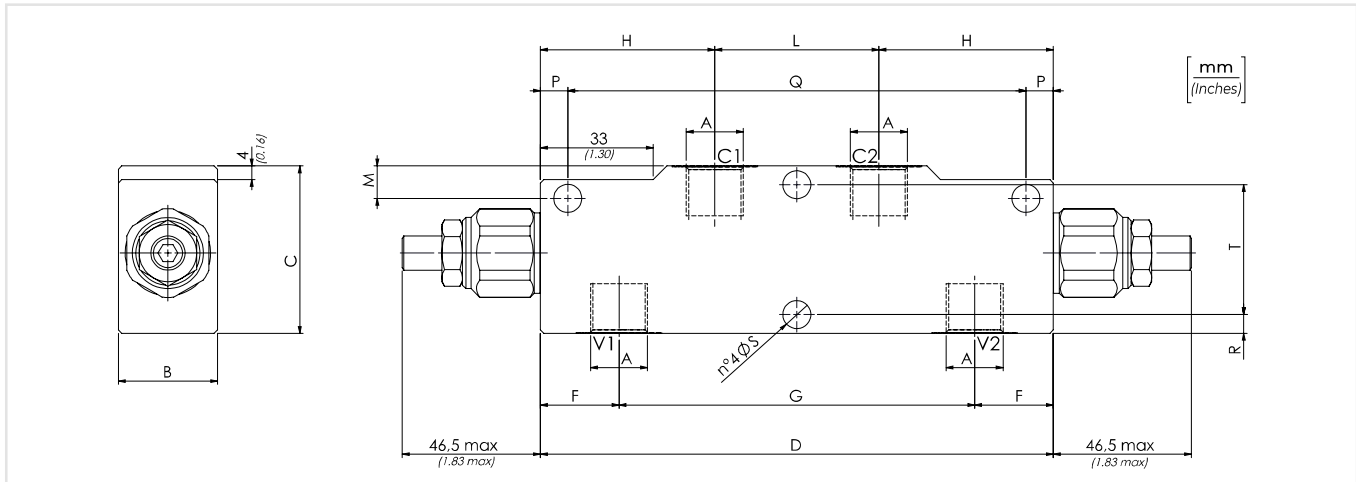
CODICE ORDINAZIONE / ORDERING CODE

01	02	03	04	05
<b>VBCD</b>				

01	VALVOLE DI BILANCIAMENTO DOPPIE PER CENTRO APERTO (DOUBLE COUNTERBALANCE VALVES FOR OPEN CENTER)				VBCD	
02	DIMENSIONE (SIZE)	BSPP 1/4			140	
		BSPP 3/8			380	
		BSPP 1/2			120	
		BSPP 3/4			340	
03	MOLLA (SPRING)	Rp 1:4.25	140	78 bar/al giro (1131 PSI/turn)	Taratura standard (Std. setting)	1
			380	160 bar/al giro (2320 PSI/turn)	Q=5 l/min 200 bar (2900 PSI)	
	MOLLA (SPRING)	Rp 1:8.75	140	135 bar/al giro (1958 PSI/turn)	Taratura standard (Std. setting)	2
			120	160 bar/al giro (2320 PSI/turn)	Q=5 l/min 350 bar (5075 PSI)	
	MOLLA (SPRING)	Rp 1:6.2	340	143 bar/al giro (2074 PSI/turn)	Taratura standard (Std. setting)	2
				242 bar/al giro (3509 PSI/turn)	Q=5 l/min 350 bar (5075 PSI)	
04	MATERIALE (MATERIAL)	Acciaio + zincatura (Steel + zinc-plating)			S	
		Acciaio + zincatura (Steel + zinc-plating)			K	
05	RAPPORTO DI PILOTAGGIO (PILOT RATIO)	140	1:4.25 Standard		/	
		380	1:8.75		8	
		120	1:6.2		/	
		340	1:10.6		11	

DATI TECNICI / TECHNICAL DATA

Olio idraulico - Mineral oil	ISO 6743/4 (DIN 51524)
Viscosità olio - Oil viscosity	15-250 mm <sup>2</sup> /s (15 to 250 cSt)
Classe di contaminazione max con filtro	ISO 4406:1999 Classe 19/17/14
Max contamination index with filter	
Temperatura dell'olio - Oil temperature	-20°C +80°C -4°F +176°F
Temperatura ambiente - Environment temperature	-20°C +50°C -4°F +122°F
È indispensabile l'utilizzo di un filtro per proteggere la valvola (filtrazione consigliata 15 µm) It is necessary a filter use to protect the valve (advised filtration 15 µm)	



CARATTERISTICHE TECNICHE / TECHNICAL CHARACTERISTICS

TIPO / TYPE	A	PORTATA MAX / MAX FLOW l/min-USgpm	PRESSIONE MAX / MAX PRESSURE bar-PSI	B	C	D	F	G	H	L	M	P	Q	R	S	T	Peso Approx / Approx weight kg-lb	
VBCD140	BSPP 1/4	30 (7.9)	350 (5075)	29 (1.14)	49 (1.93)	150 (5.91)	23 (0.91)	104 (4.09)	51 (2.01)	48 (1.89)	10 (0.39)	8 (0.31)	134 (5.28)	5,5 (0.22)	8,2 (0.32)	38 (1.50)	1,57 (3,46)	
VBCD380	BSPP 3/8	40 (10.6)			59 (2.32)	21 (0.83)	108 (4.25)	12 (0.47)	7,5 (0.29)	43 (1.69)	1,78 (3.92)							
VBCD120	BSPP 1/2	60 (15.9)			39 (1.54)	69 (2.72)	210 (8.27)	26 (1.02)	158 (6.22)	72 (2.83)	66 (2.6)	13 (0.51)	10 (0.39)	190 (7.48)	8,5 (0.33)	10,5 (0.41)	52 (2.05)	4,5 (8,81)
VBCD340	BSPP 3/4	120 (31.7)																